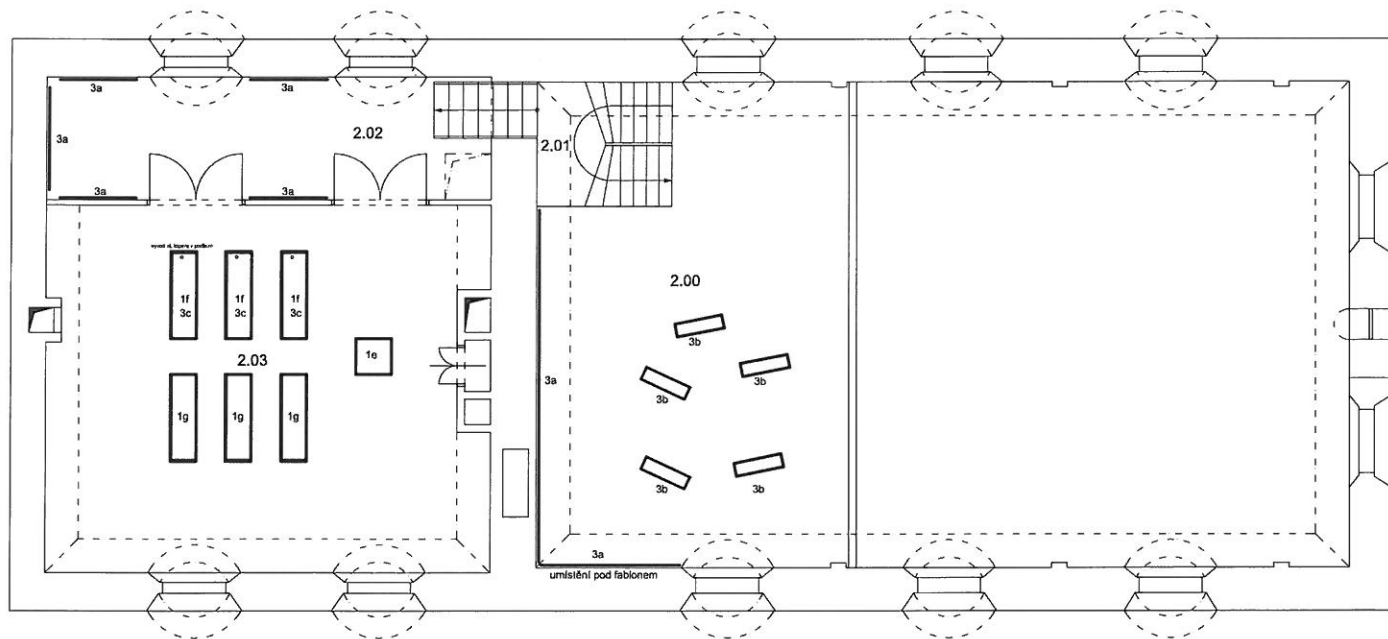


OZN.	NÁZEV	M2
1.00	VSTUPNÍ HALA	10.85
1.01	SKLAD (PŘEVÁŽNĚ ŽIDLE)	7.10
1.02	SÁL ŽIDOVSKÉHO MUSEA	93.10
1.03	INFOCENTRUM	24.95
1.04	KNIHOVNA, STUDOVNA	14.48
1.05	VIDEOPRESENTACE	26.38
1.06	VSTUPNÍ CHODBA	6.16
1.07	SKLAD	7.95
1.08	PŘÍPRAVNA	6.23
1.09	WC BEZBARIÉROVĚ	2.70
1.10	CHODBA	3.24
1.11	ÚKLID	1.20
1.12	WC ŽENY	1.36
1.13	PŘEDSÍŇKA WC	0.81
1.14	PŘEDSÍŇKA WC	0.81
1.15	WC MUŽI	1.28
1.16	SCHODIŠTĚ	7.23
Plocha celkem		215.85

datum: 20.01.2013

akce:	Synagoga Čkyně - interier Čkyně č. p. 105	H3T architekti Studio Trafo, ulice Čerpadlová 4b Praha 9 - Vršovice, 190 00, Czech republic tel: 605 582 388
investor:	Obec Čkyně	datum: 20.1.2013
profese:	—	zak. číslo: 06 2013
část:	1-nábytek - schema 1NP truhlářské výrobky, doplňky	měřítko: M1:100
vypracoval:	Vít Šimek, Štěpán Rehoř	výkres číslo: 01
ved. proj. týmu:		

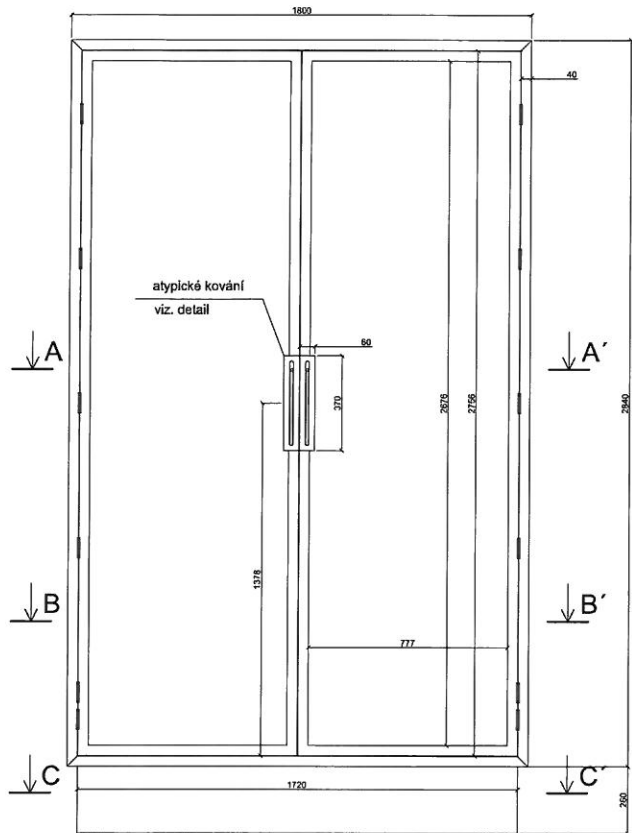


LEGENDA MÍSTNOSTÍ - 2.NP		
OZN.	NÁZEV	M2
2.00	EMPORA-galerie	50.16
2.01	SCHODIŠTĚ	6.84
2.02	PŘEDSÍŇ	9.38
2.03	MODLITEBNA	13.00

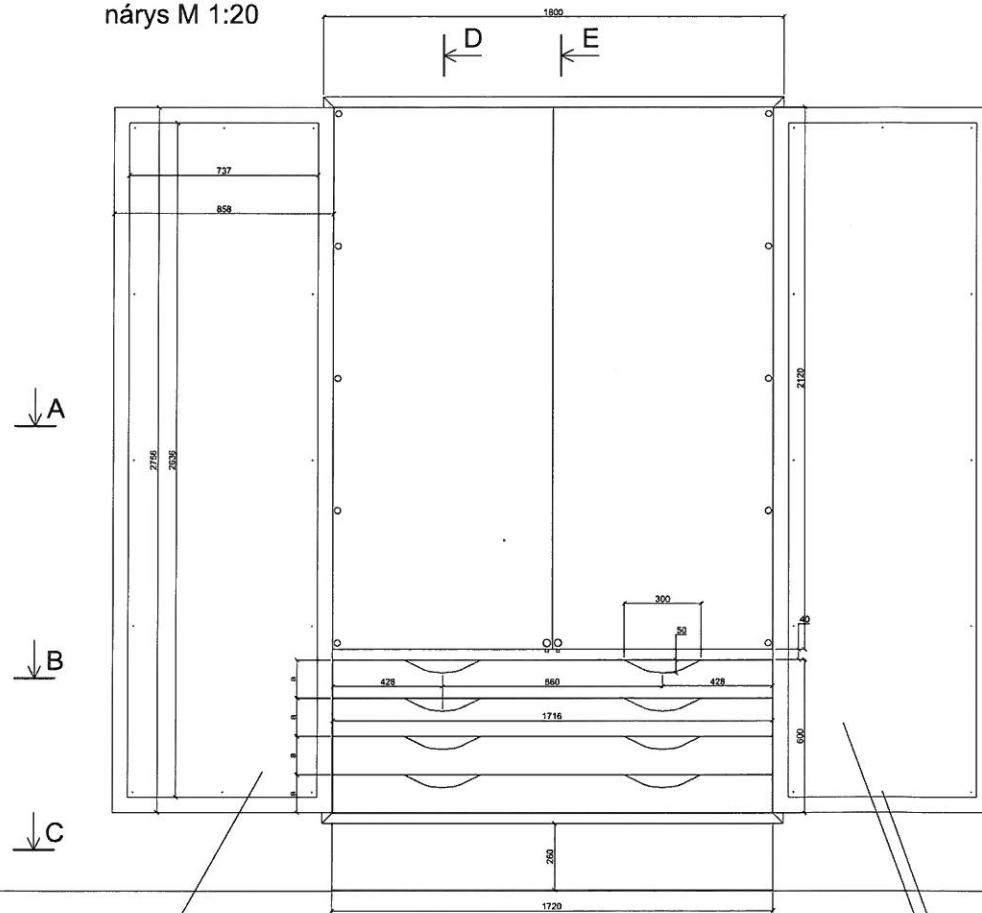
datum: 20.01.2013

akce:	Synagoga Čkyně - interier Čkyně č. p. 105	H3T architekti Studio Trafo, ulice Čerpadlová 4b Praha 9 - Vysočany, 190 00, Czech republic tel: 605 582 388
investor:	Obec Čkyně	
profese	—	datum 20.1.2013
část:	1-nábytek - schema 2NP truhlářské výrobky	zak. číslo 06 2013
vypracoval	Vít Šimek, Štěpán Rehoř	měřítko: M1:100
ved. proj. týmu		výkres číslo: 02
	podpis	
	podpis	

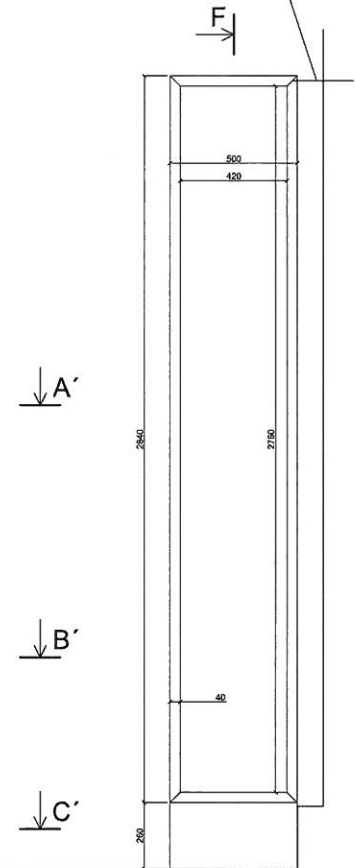
nárys M 1:20



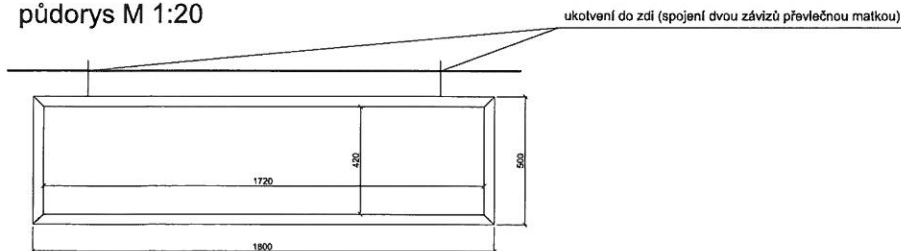
nárys M 1:20



bokorys M 1:20



půdorys M 1:20



ukotvení do zdi (spojení dvou závizů převlečnou matkou)

místo pro expoziční grafický panel (vložená kapa deska)

mosazné šrouby na přídělení kapa desek

místo pro expoziční grafický panel (vložená kapa deska)

datum: 20.01.2013

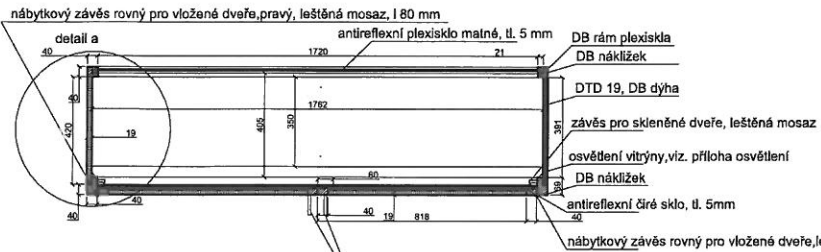
akce:	Synagoga Čkyně - interier Čkyně č. p. 105	H3T architekti Studio Trato, ulice Čerpadlová 4b Praha 8 - Vinohrady, 150 00, Česká republika IČ: 805 582 388
investor:	Obec Čkyně	
profese:	-	datum: 20.1.2013
část:	1a/1.02 A expoziční skříň	zak. číslo: 06.2013
vpracoval:	Vít Šimek, Štěpán Řehor	měřítko: M1:20
ved. proj. tým:		výkres číslo: 03
	podpis	
	podpis	

závěsný systém (4 x mosazná tyčovina I 2185mm,d 4mm, 4 x úchyty v půdě, 4x úchyty ke dnu, 16 x úchyty polce)

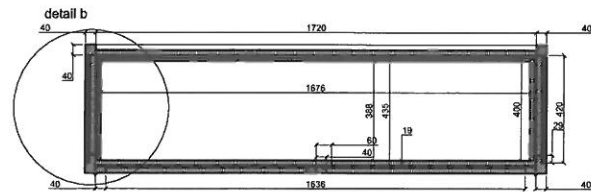
uchycení do zdi, 8 x vrutošroub, 8 hmoždinky + převlečná matka

uchycení do zdi, 8 x vrutošroub, 8 hmoždinky + převlečná matka

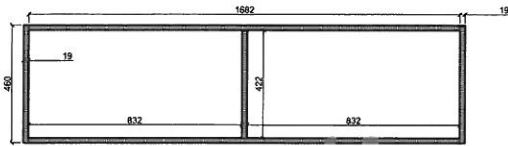
řez A - A'M 1:20



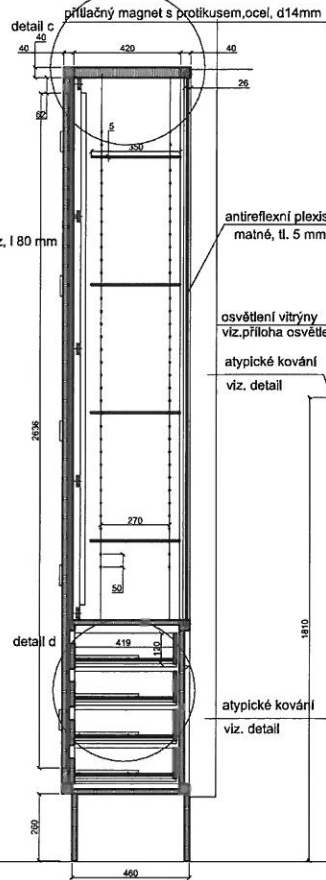
řez B - B'M 1:20



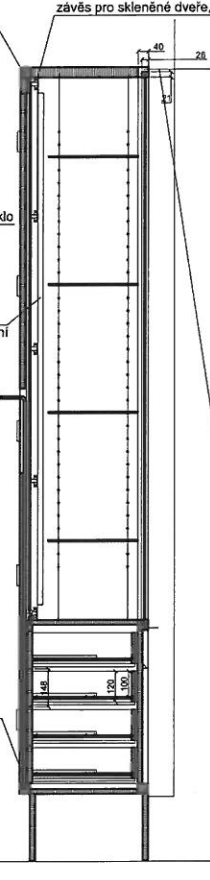
řez C - C'M 1:20



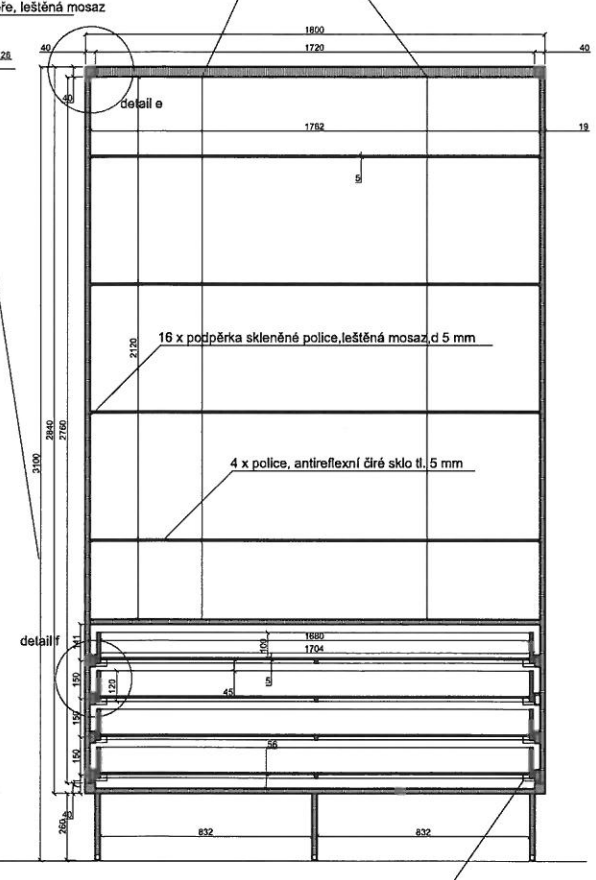
řez D-D' M 1:20



řez E-E' M 1:20



řez F-F' M 1:20



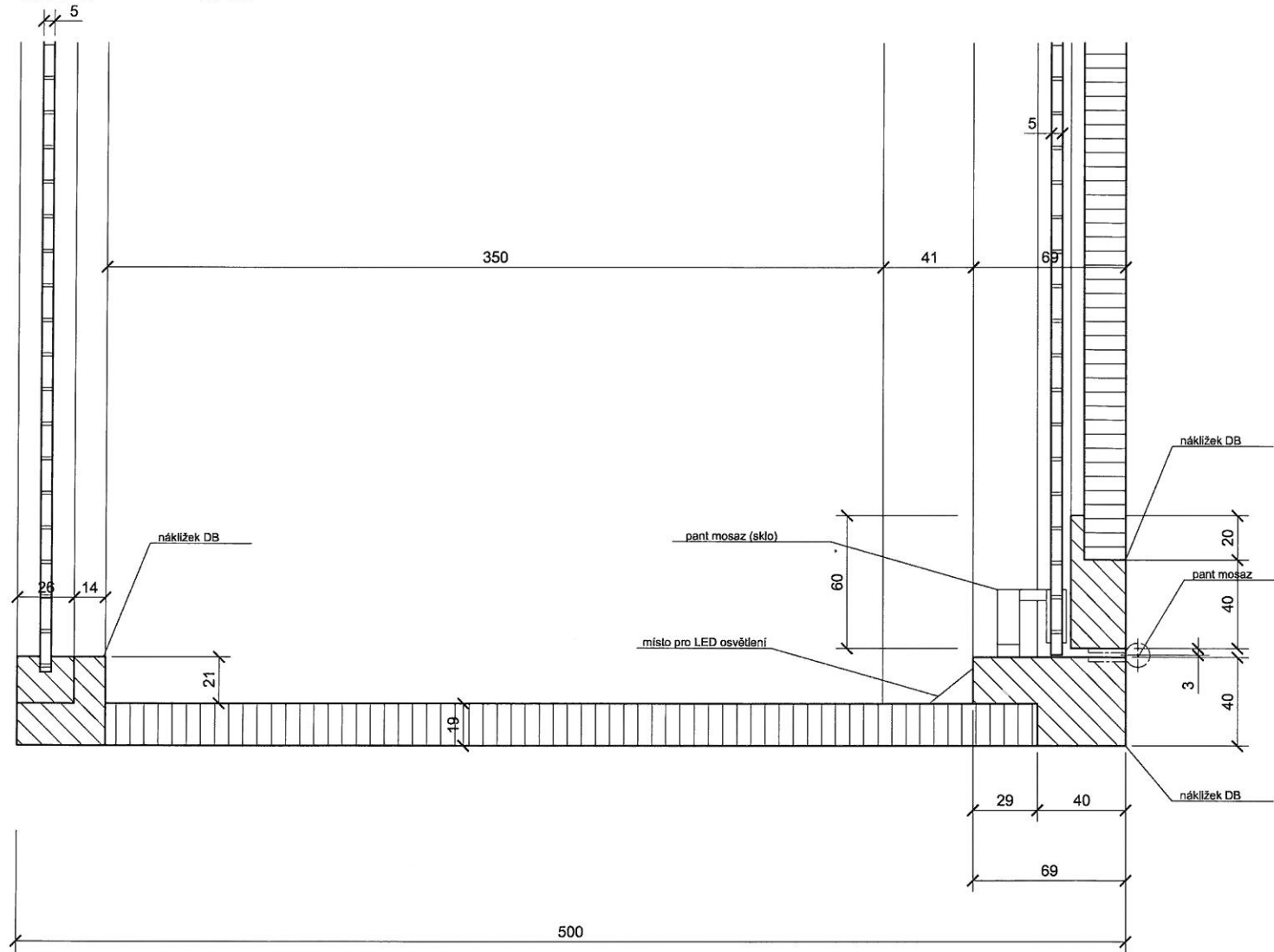
plnovýsuv pro dřevěné zásuvky s drážkovým bokem, silent system, délka zásuvky 400 mm

datum: 20.01.2013

akce:	Synagoga Čkyně - Interier Čkyně č. p. 105	H3T architekti Studio Trnávka, ulice Čerpanová 4b Praha 9 - Vysočiny 160 00, Česká republika tel: 605 542 388
investor:	Obec Čkyně	
profese:	--	datum: 20.1.2013
část:	1a/1.02 B expoziční skřín	zak. číslo: 06 2013
vypracoval:	Vít Šimek, Stěpán Režek	měřítko: M1:20
ved. proj. týmu:	podpis	výkres číslo: 04

detail a

M1:2

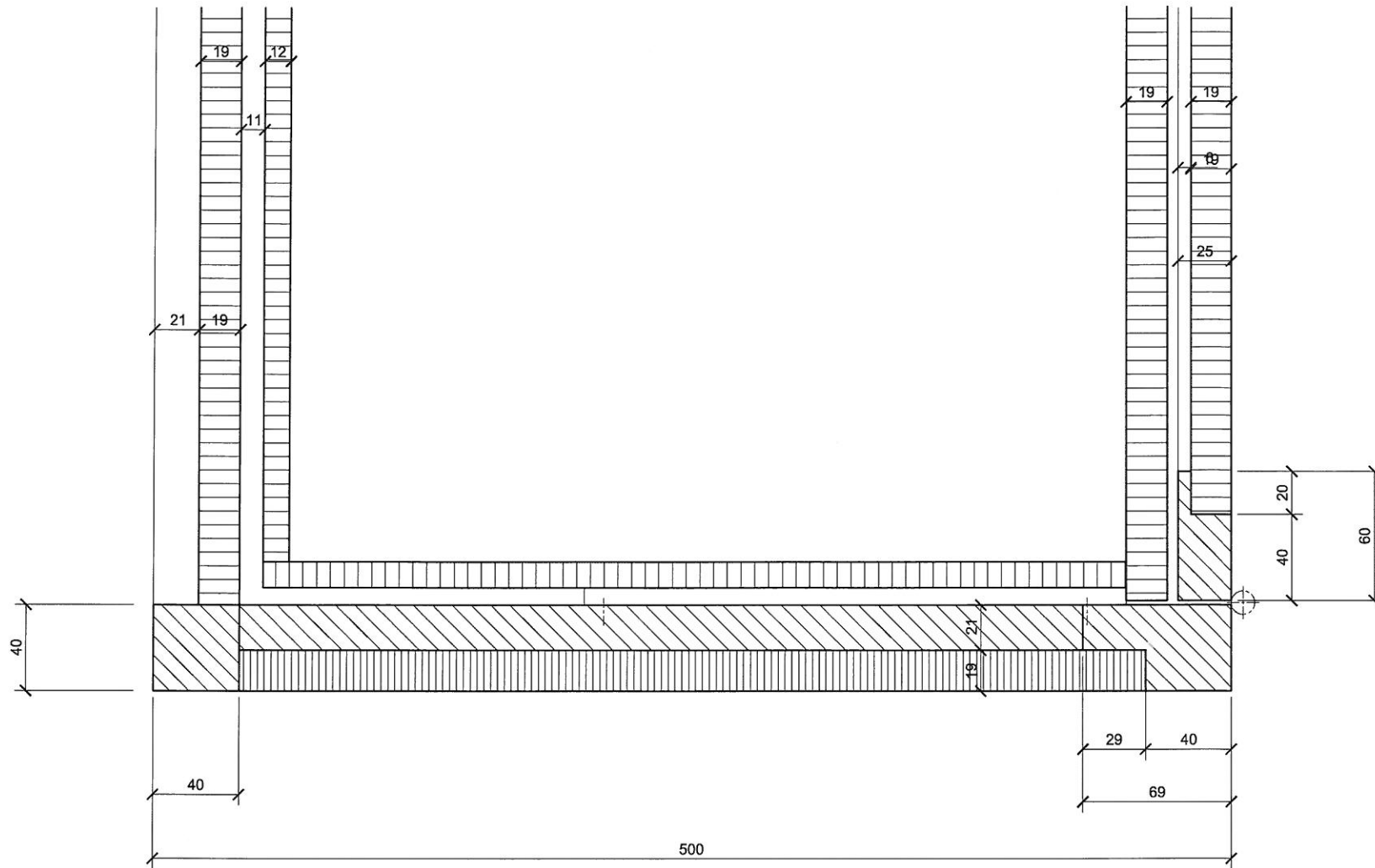


datum: 20.01.2013

akce:	Synagoga Čkyně - Interier Čkyně č. p. 105	H3T architekti Studie Trafo, ulice Čerpatovské 4b Praha 8 - Vinohrady, 150 00, Česká republika tel: 605 582 338
investor:	Obec Čkyně	datum: 20.1.2013
profese:	--	zak. číslo: 06 2013
část:	1a/1.02 E detail a	měřítko: M1:2
vpracoval:	Vs Šimek, Štěpán Rehal	podpis: 04a
ved. proj. týmu:		podpis:

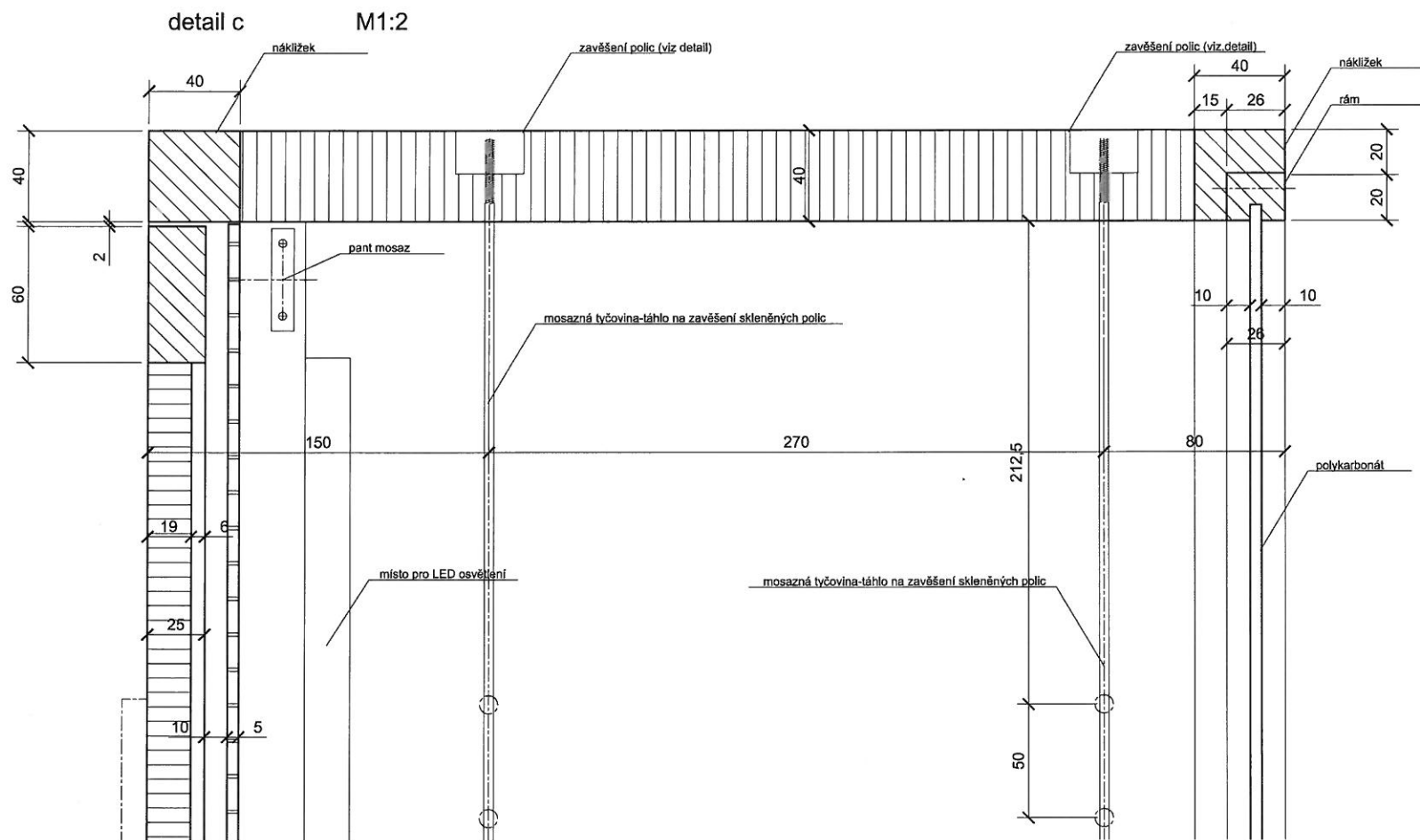
detail b

M1:2



datum: 20.01.2013

akce: Synagoga Čkyně - interier Čkyně č. p. 105		H3T architekti <small>Studio Trato, ulice Čepelčová 4b Praha 8 - Vinohrady, 150 01, Česká republika IČ: 652 562 388</small>	
investor: Obec Čkyně		datum: 20.1.2013	výkres číslo: 04b
profese: -		zak. číslo: 06.2013	
část: 1a/1.02 F detail b		měřítko: M1:2	
vypísal: Vá. Šimek, Stápan Rehor	podpis: _____		
ved. proj. týmu: _____	podpis: _____		

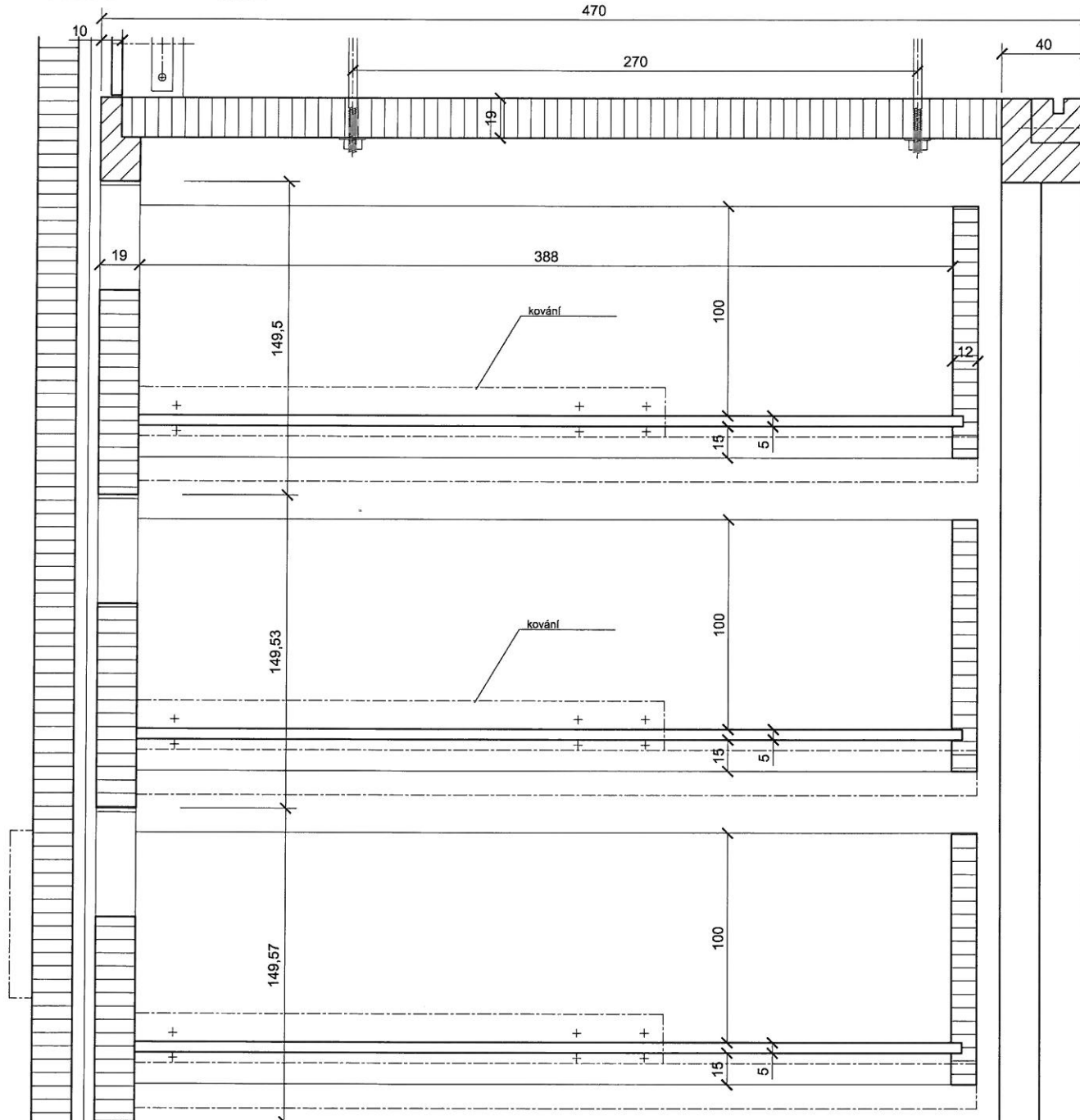


datum: 20.01.2013

akce:	Synagoga Čkyně - interier Čkyně č. p. 105	H3T architekti Studio Trato, ulice Čerapudová 4b Praha 6 - Vršovice, 150 02, Česká republika tel: 605 542 348
investor:	Obec Čkyně	
profese:	--	datum: 20.1.2013
část:	1a/1.02 G detail c	zak. číslo: 06 2013
vpracoval:	Vit Šimek, Štěpán Rehoř	podpis: []
ved. proj. týmu:		podpis: []
		výkres číslo: 04c

detail d

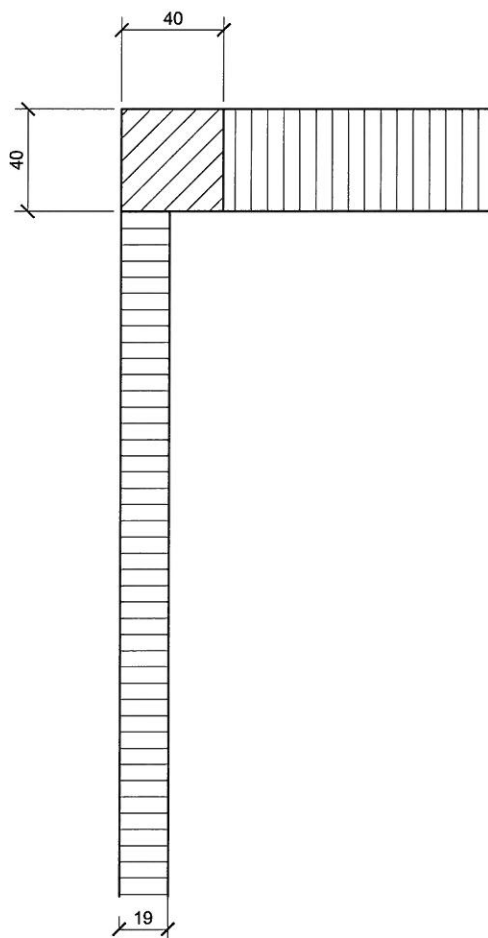
M1:2



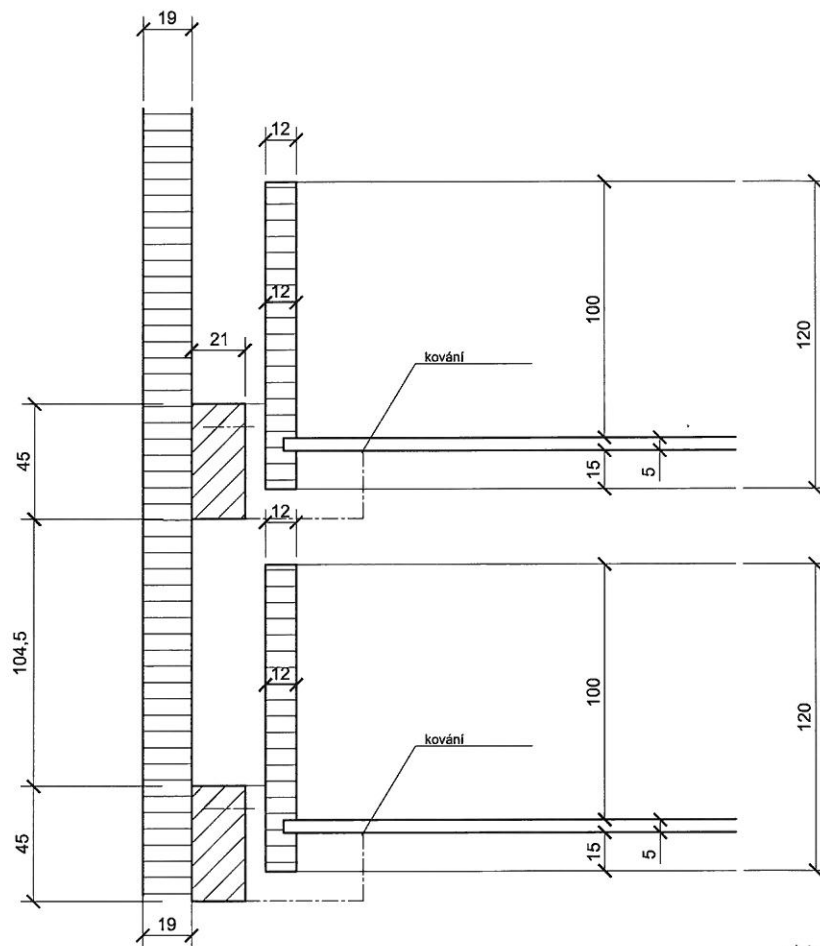
datum: 20.01.2013

akce:	Synagoga Čkyně - Interier Čkyně č. p. 105	H3T architekti Studio Trnava, ulice Československé 4b Pražka 8 - Vysočany, 100 00, Czech republic tel: 605 562 388
investor:	Obec Čkyně	datum: 20.1.2013
profese:	-	zak. číslo: 06.2013
část:	1a/1.02 H detail d	mřítko: M1:2
vyraboval:	Vrta Šimek, Stěpán Rehot	podpis: []
ved. proj. tým:		podpis: []
		vykres číslo: 04d

detail e M1:2



detail f M1:2



datum: 20.01.2013

akce:	Synagoga Čkyně - Interier Čkyně č. p. 105	H3T architekti <small>Studio Trnávka, ulice Čepelářova 4b Praha 8 - Vinohrady, 100 00, Česká republika IČ: 005 542 388</small>	
investor:	Obec Čkyně	datum:	20.1.2013
profese:	-	zak. číslo:	06 2013
část:	1a/1.02 I detail e, detail f	měřítko:	M1:2
vpracoval:	Vit Šimek, Štěpán Rehor	vykres číslo:	04e
ved. proj. tým:		podpis:	